

NEW

POLARIS

Лазерный Сканер

Новейшая мощная,
компактная технология от
Teledyne Optech

Наземный лазерный сканер Polaris обеспечивает получение высокоточных данных сканирования на малых, средних и дальних дистанциях. Сканер, созданный для эффективной работы геодезистов и маркшейдеров, имеет удобный и понятный интерфейс для выполнения широкого спектра работ, быстрой съёмки и получения полевых данных.

Универсальный, предназначенный для работы в различных условиях и встроенный в водонепроницаемый корпус сканер Polaris имеет интегрированную камеру высокого разрешения, датчики наклона, компас и GNSS L1 приёмник. Polaris – это наилучшее соотношение цены и качества. Цены на Polaris варьируются от наиболее доступных сканеров для малых дистанций до многофункциональных дальнобойных, с расширенными опциями и характеристиками. Благодаря более высокой производительности и всем встроенным функциям, необходимым специалистам, Polaris имеет множество практических применений. Установленный на штативе, автомобиле или движущейся платформе, решение Polaris является самым универсальным на рынке.

www.teledyneoptech.com



ПРИМЕНЕНИЕ

- » Гражданское строительство
- » Строительство
- » Транспорт
- » Архитектура
- » Маркшейдерия
- » Криминалистика
- » Лесное хозяйство
- » Научные исследования



ПРЕИМУЩЕСТВА

- » Большая дальность съёмки
- » Высокая скорость получения данных
- » 100% эффективность сканера
- » Широкий, регулируемый пользователем угол обзора
- » Встроенный накопитель данных
- » Встроенная камера
- » Возможно подключение внешней камеры
- » Защита от непогоды
- » Автоматическое распознавание марок
- » Понятный и удобный для пользователя рабочий процесс
- » Планирование съёмочного проекта
- » Автоматическая регистрация марок
- » Регистрация нескольких отражений от одного импульса
- » Датчик наклона
- » GNSS приёмник L1
- » Встроенный компас
- » Лазерный центрир
- » Простое обновление

Серия Polaris...

Широкие Возможности для различных применений



Polaris HD Один режим, быстрый сбор данных

Идеально подходит для применения на объектах с малой дальностью (до 250 м), где требуется документация и верификация.

Производительность Системы	Polaris HD
Скорость сканирования kHz	500
Макс. дальность при 90% отражение (m)	250
Макс. дальность при 20% отражение (m)	125

Polaris ER 2 режима для большего количества приложений

Два программируемых режима скорости сбора данных. Увеличен диапазон измерений до 750м. плюс такие опции, как внешняя камера и GNSS

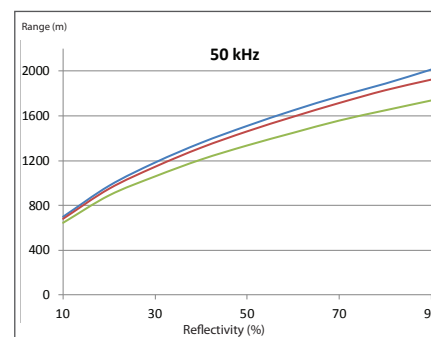
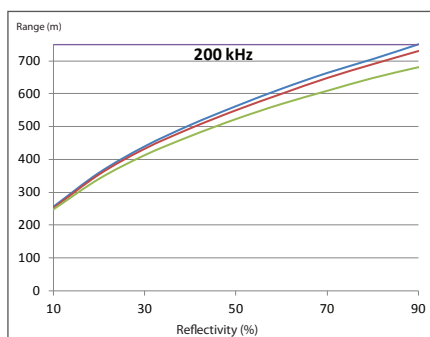
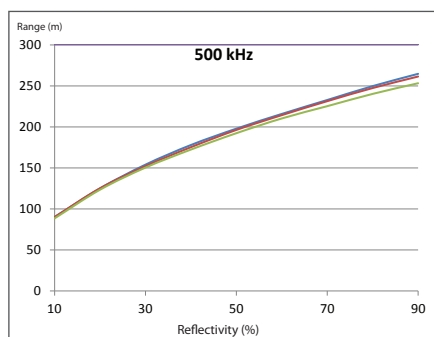
Производительность Системы	Polaris ER	
Скорость сканирования kHz	200	500
Макс. дальность при 90% отражение (m)	750	250
Макс. дальность при 20% отражение (m)	400	125

Polaris LR 3 режима для работ на больших расстояниях

Идеальный сканер для всех приложений, с программируемыми режимами сбора данных, которые позволяют работать на расстояниях более 2000 м. ⁽¹⁾

Производительность Системы	Polaris LR		
Скорость сканирования kHz	50	200	500
Макс. дальность при 90% отражение (m)	≥ 2000 ⁽¹⁾	750	250
Макс. дальность при 20% отражение (m)	976	400	125

Дальность vs Отражение



— STD CLR (23 km) — Clear (15 km) — Lt Haze (8 km)

Polaris...Простое управление, Сенсорный экран, Понятное для работы меню



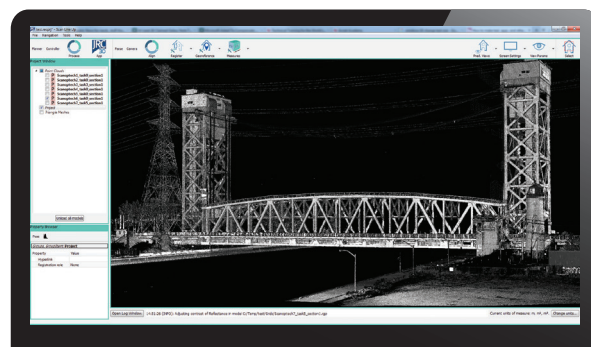
Управление сканером Polaris происходит посредством встроенного, хорошо читаемого, даже при ярком солнечном свете сенсорного дисплея. Сканирование производится выбором задачи в простом меню, и данные сохраняются на месте в памяти устройства. Затем данные результатов сканирования переносятся в компьютер на базе Windows для последующей обработки. Альтернативно сканером Polaris можно управлять через компьютер, что обеспечивает более глубокий контроль параметрами процесса сканирования. Данные сохраняются на компьютере для обработки на месте как отдельный особенный проект

ГРАФИЧЕСКИЙ ИНТЕРФЕЙС ПОЛЬЗОВАТЕЛЯ:

- » Дисплей, хорошо читаемый на солнце
- » Резистивный дисплей
- » 640 x 480 pixels
- » Цветной дисплей TFT

Обработка данных и рабочий процесс Polaris ATLAScan

Проверенное в полевых условиях комплексное ПО Polaris ATLAScan являет собой рабочую платформу, обеспечивающую простоту использования сканера.



ATLAScan:

- Управление всеми данными проекта сканирования, включая облака точек, фото, ГНСС, файлы ориентировки, трансформации координат, а также поверхности, модели и линии.
- Функционально охватывает автоматическое обнаружение связующих точек, подгонка примитивов, извлечение структурных линий, автоматическая регистрация без марок и т.д.
- Упрощение процесса обработки и повышение производительности. ATLAScan предлагает инструменты для просмотра и инспектирования данных на предмет их полноты и корректности.

МОДУЛИ ATLAScan's

Works	Управление сканером Polaris и рабочими процессами, создание гео-привязанных облаков точек
WorksPro	Получение более глубоких результатов, таких как извлечение структурных особенностей, поверхностей и моделей
Photo	Управление внешней камерой и интеграция фото в облака точек
Mobile	Интеграция с инерциальной системой (INS)

Характеристики

Лазер

Принцип измерения расстояний	Импульсный
Длина волны [нм]	1550
Классификация безопасности лазера ⁽²⁾	1
Разрешение [мм]	2
Интенсивность [bits]	12
Минимальное расстояние [м]	1.5

Разрешение сканирования

Угловое разрешение [мрад]	12
Макс. плотность сканирования [раст. между точками]	3 мм @ 100 м

Точность

Точность измерения расстояния 1 sigma	5 мм @ 100 м
Точность одного измерения	4 мм @ 100 м

Характеристики

Макс. вертикальный / гориз. угол обзора [°]	120 (-45 to +75) / 360
Мин. угол горизонтального шага [град / °]	30 / 0.0017
Мин. угол вертикального шага [град / °]	12 / 0.0007

Эксплуатационные характеристики

Рабочая температура: мин. [°C]*	-20
Рабочая температура: макс. [°C]	+50
Влажность[%]	95
Встроенная панель управления	Есть
Класс пыли/влаги защиты	IP64

Питание

Тип батареи	Внешняя или внутренняя
Время работы от аккумулятора [час]	2.5
Напряжение входного питания	9-32 В
Потребляемая мощность	60 Вт

Дополнительные устройства

Встроенная камера	Есть
Экспортируемый формат изображ. внутр. камеры	JPEG
Внешняя камера	Есть [Опция]
Экспортируемый формат изображ. внеш. камеры	JPEG, NEF
Управление	Интегрированный сенсорный экран, планшет, ПК
Дополнительные датчики	Датчик наклона, L1 GNSS, компас
Методы координатной привязки	L1 GNSS, обратная засечка, по маркам, на заднюю точку

Физические характеристики

Высота [мм]	323
Ширина (диаметр) [мм]	217
Общий вес [кг]	11.2

¹⁾ Max range tested on flat targets, larger than the laser beam diameter, perpendicular angle of incidence and STD Clear visibility (23 km).

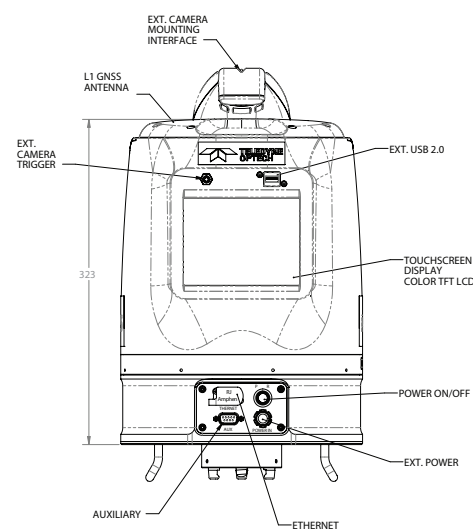
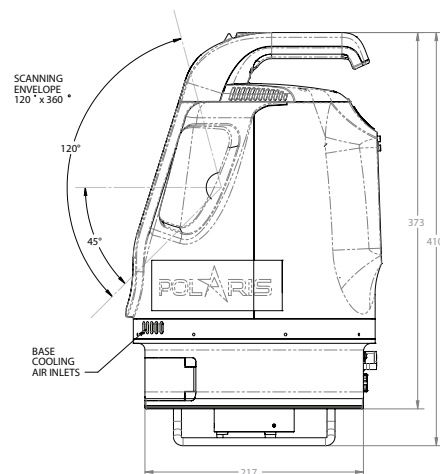
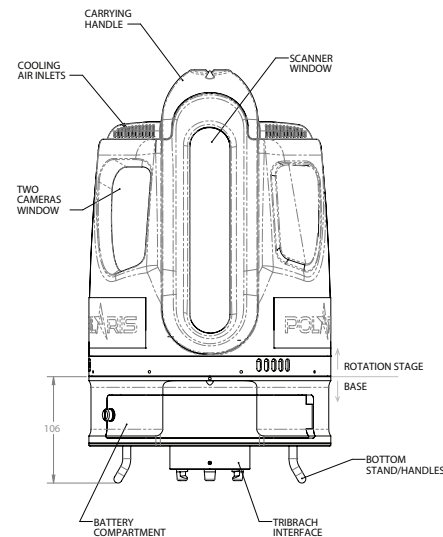
²⁾ Complies with 21 CFR 1040.10 and 1040.11 except for deviations pursuant to Laser Notice No. 50, dated June 24, 2007.

* Normal operation to -10°C, extended cold temperature operation to -20°C with Optech Cold Weather package.



©Teledyne Optech Incorporated. E&OE. Информация может быть изменена без предварительного уведомления.
Printed in Canada. 180130

www.teledyneoptech.com



Импортер ООО "НоваНэт" www.nova-net.ru
+7 495 988 27 75